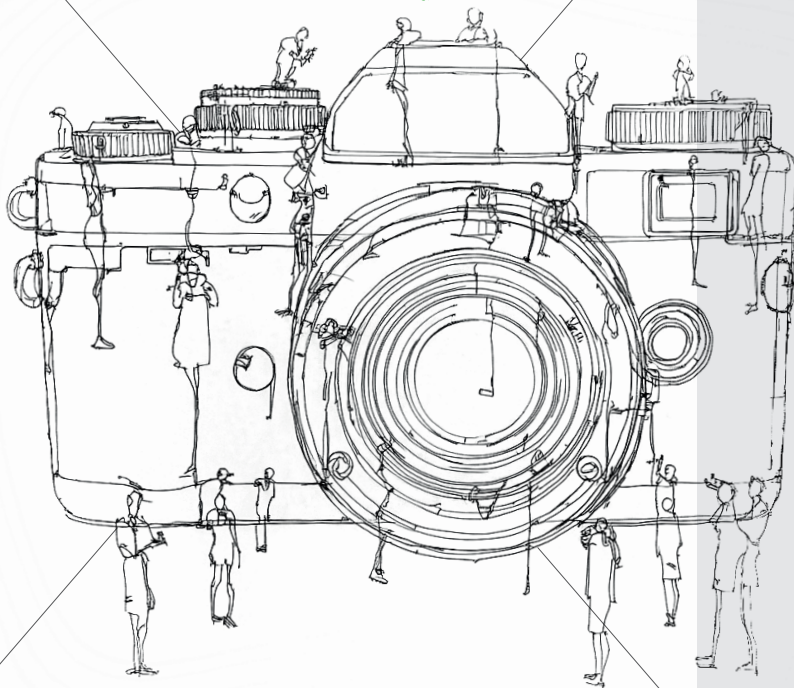


*Gemeinsam fotografieren*



**FOTO\*ALLE**  
FOTOGRAFIE  
FÜR ALLE

# FOTO\*ALLE

FOTOGRAFIE  
FÜR ALLE

*Gemeinsam fotografieren*

Jung ... Alt ... Menschen aus alle Teilen der Gesellschaft ... Unterschiedliche Herkünfte und Sprachen ... Viele, aber viele junge Menschen ... „Alte“ und „neue“ Bürger:innen ... Menschen mit oder ohne Behinderung ... Anfänger oder Erfahrene ...

FotoAlle möchte mit den Mitteln der Fotografie alle Menschen zusammenbringen. Wir glauben an die Kraft der Fotografie. Deshalb wollen wir gemeinsam fotografieren. Wir wollen uns bei der Fotoaktion treffen, Kontakte knüpfen, gemeinsame Ideen entwickeln, gemeinsam Erfahrungen machen, gemeinsam Spaß haben und gemeinsam fotografieren... Und die Ergebnisse werden in einer Fotoausstellung präsentiert.

Dafür haben wir eine Fotoaktion in der Natur „FotoAlle“ am **01. Dezember 2024 um 11 Uhr** organisiert.

Wir würden uns sehr freuen, wenn du mitmachst.

„FotoAlle“ ist kostenlos. **Um Spenden wird gebeten.**

**Wichtiger Hinweis:** Wenn du mehr über die „Grundlagen der Fotografie“ erfahren möchtest, kannst du am 17. November 2024 um 11 Uhr an einem „Fotoatelier“ teilnehmen.  
(Zentrum der Fotografie, Am Speicher XI 9, 28217 Bremen)

**Treffpunkt: FotoAlle am 01. Dez. 2024 um 11 Uhr**

„Die Dorfgemeinschaft Blockland e.V.“ · Niederblockland 20 · 28357 Bremen.

**Mobilität:** Wer kann, kommt bitte mit dem Fahrrad. Personen mit einer Behinderung werden gebeten, sich bis zum 15. November anzumelden.

**Treffpunkt: Fotoatelier „Grundlagen der Fotografie“ am 17. Nov. 2024 um 11 Uhr**  
Zentrum der Fotografie, Am Speicher XI 9, 28217 Bremen

**Anmeldung:** kontakt@zedefo.de · www.zedefo.de · 015733276168 / 01732395395

**Spendenkonto:** Zentrum der Fotografie · IBAN DE32 2905 0101 0083 8302 57

Gefördert durch die

**Aktion  
MENSCH**

Kooperationspartner

Die Dorfgemeinschaft  
**Blockland e.V.**